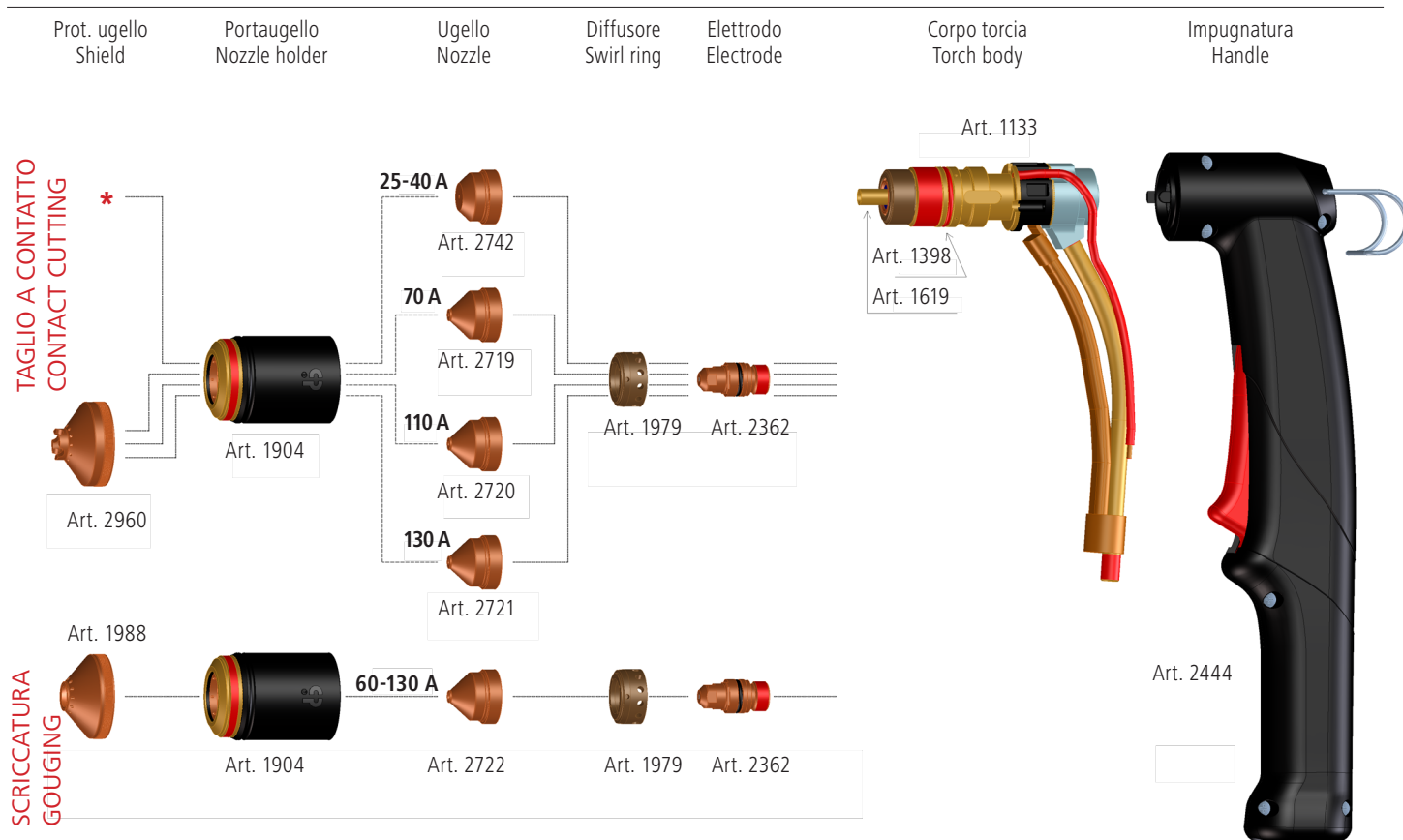


CP 162C MAR

ACCESSORI E PARTI DI CONSUMO PER TAGLIO MANUALE ACCESSORIES AND CONSUMABLES FOR MANUAL CUTTING



*Fino a 40 A non è previsto l'uso dello shield / The use of the shield is not envisaged up to 40 A

Capacità di scriccatura (gouging capacity) = 10.1 kg/h @ 110 A, 12.2 kg/h @ 130 A

CP 162C DAR

ACCESSORI E PARTI DI CONSUMO PER TAGLIO AUTOMATICO ACCESSORIES AND CONSUMABLES FOR AUTOMATED CUTTING

