

Torce TIG "ABITIG® GRIP" ad aria e a liquido



- Impugnatura ergonomica con inserto "GRIP" per tutti i modelli torcia ABITIG® GRIP - grande fermezza e feeling sull'impugnatura.
- Moduli di controllo e pulsanti perfettamente integrati nel design impugnatura - per una ergonomicità eccezionale.
- Giunto a snodo di piccole dimensioni per una impugnabilità e maneggevolezza perfette.
- Fasciame torcia flessibile, leggero e modulabile - per ogni tipo di attacco e connessione macchina.
- Riduzione dei costi di magazzino, grazie all'utilizzo di sole tre parti consumabile - meno stock.

ABITIG® GRIP 200 / ABITIG® GRIP 200 F

Dati tecnici (EN 60 974-7):

Tipo di raffreddamento: aria
 Classificazione: 200 A DC
 140 A AC
 Duty cycle: 35%
 Elettrodo tungsteno: Ø 1.6-3.2 mm

ABITIG® GRIP 450 W

Dati tecnici (EN 60 974-7):

Tipo di raffreddamento: liquido*
 Classificazione: 420 A DC / 400 A DC
 300 A AC / 280 A AC
 Duty cycle: 60% / 100%
 Elettrodo tungsteno: Ø 1.6-4.8 mm

ABITIG® GRIP 450 W SC

Dati tecnici (EN 60 974-7):

Tipo di raffreddamento: liquido*
 Classificazione: 480 A DC / 450 A DC
 340 A AC / 320 A AC
 Duty cycle: 60% / 100%
 Elettrodo tungsteno: Ø 1.6-4.8 mm

*Pressione in entrata torcia:
 Min. 2.5 bar (max. 3.5 bar);
 Min. flusso: 0.7 l/min.

Dati tecnici basati su cablaggi torcia di lunghezza fino a 8.00 m.

Torcia completa



Modello	Raffr.	n° cod.	Versione	n° cod.
ABITIG® GRIP 200	aria	vedi commento**	Standard	774.0010
ABITIG® GRIP 200 F	aria	vedi commento**	Flessibile	774.0130
ABITIG® GRIP 200 K	aria	vedi commento**	Corto	774.0230
ABITIG® GRIP 450 W	liquido	vedi commento**	Standard	775.0010
ABITIG® GRIP 450 WK	liquido	vedi commento**	Corto	775.0230


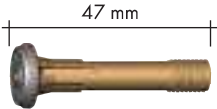
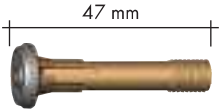
I corpi torcia (standard e corto) per ABITIG® 450 W SC sono identici a quelli della ABITIG® 450 W.
 La torcia completa differisce solamente nella parte componenti fasciame.

**Viste le innumerevoli versioni e tipologie di connessione macchina non possiamo fornire in questa documentazione i codici completi torcia. Si prega di utilizzare la seguente documentazione per individuare il modello torcia ed il tipo di controllo e pulsante - chiedere informazioni al rivenditore ABICOR-BINZEL di zona.


ABITIG® GRIP 200, ABITIG® GRIP 450 W, ABITIG® GRIP 450 W SC




Consumabili

		
Cappella	Corta	Lunga
	773.0053	773.0051

			
	56 mm	47 mm	47 mm
Serra elettrodo / Diffusore gas	Serra elett. (5 pcs.)	Diffusore gas	Diffusore gas
Ø 1.6 mm	775.0062	773.0172	773.0172
Ø 2.0 mm	775.0067	773.0177	773.0177
Ø 2.4 mm	775.0063	773.0173	773.0173
Ø 3.2 mm	775.0064	773.0174	773.0174
Ø 4.0 mm	775.0065	773.0175	773.0175
Ø 4.8 mm	775.0066	773.0176	773.0176

		
Isolante	Versione std.	Per diffusore gas
	775.1043	775.1143

		
Diffusore gas		Diffusore gas
Ø 1.6 mm		775.0122
Ø 2.4 mm		775.0123
Ø 3.2 mm		775.0124
Ø 4.0 mm		775.0125
Ø 4.8 mm		775.0126

			
	x mm	52 mm	50 mm
Ug. gas , ceramico (10 pcs.)	Versione std.	Versione std.	Per diffusore gas
	x = 26 mm	x = 37 mm	
Ø 7.5 mm	-	775.0081	-
Ø10.0 mm	775.0152	775.0082	-
Ø12.5 mm	-	-	778.1183
Ø13.0 mm	775.0153	775.0083	-
Ø13.0 mm (boosted)	-	775.0183	-
Ø15.0 mm	-	775.0084	-
Ø15.0 mm (boosted)	-	775.0184	-
Ø16.0 mm	-	-	778.1184
Ø19.5 mm	-	-	778.1188