

ETD 22

La serie ETD identifica trapani elettronici con trasmissione diretta regolata in continuo tramite inverter.

Il pannello di comando è a membrana, di facile utilizzo, con display per la lettura del numero di giri e della profondità.

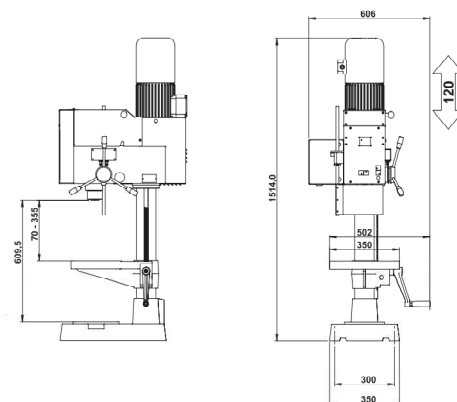
Il motore è a 2 velocità, l'inverter gestisce in automatico il cambio gamma.



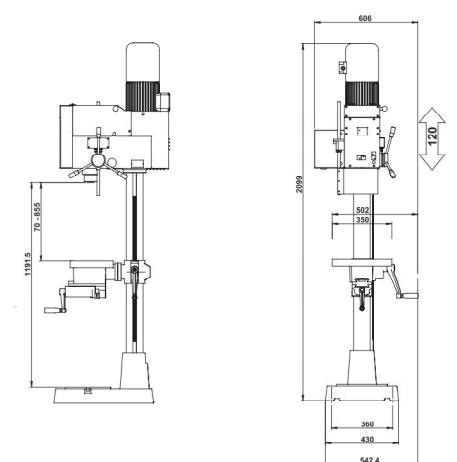
TRAPANO ELETTRONICO TRASMISSIONE DIRETTA VARIAZIONE CONTINUA

DRILLING MACHINES WITH DIRECT TRANSMISSION CONTINUOUSLY

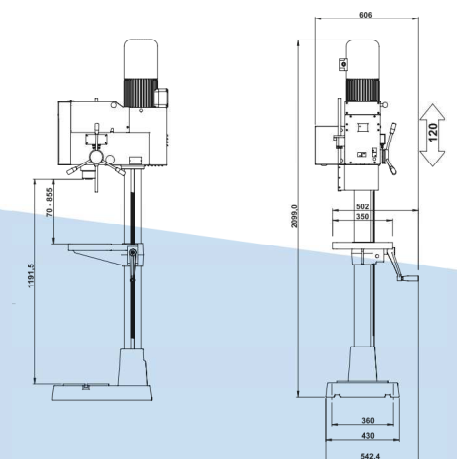
BANCO PN / BENCH PN



COLONNA PGM / COLUMN PGM



COLONNA PN / COLUMN PN



TECHNICAL DATA

Attacco cono / Taper connection	CM2
Foratura / Drilling	dia 22
Maschiatura / Tapping	M16
Trasmissione / Transmission	continua con inverter / continuously by inverter
RPM	265 - 4.200
Potenza motore / Power (380V)	1,8 - 2,5 Kw
Corsa canotto / Spindle stroke	120 mm
Peso / Weight	240 kg (colonna / column) 180 kg (banco / bench)

ETD 30

The ETD series identifies electronic drilling machines with direct transmission continuously regulated through inverter.

The control panel is membrane-operated, easy to use, with display for reading the number of revolutions and depth.

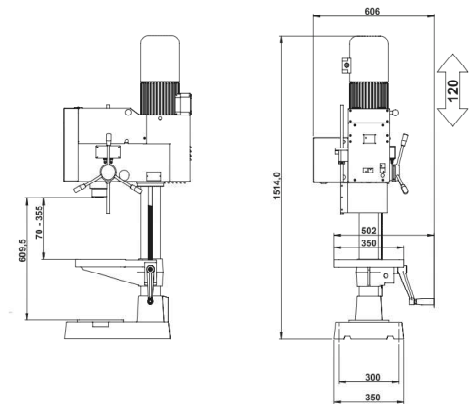
The motor is 2-speed, the inverter automatically manages the range change.



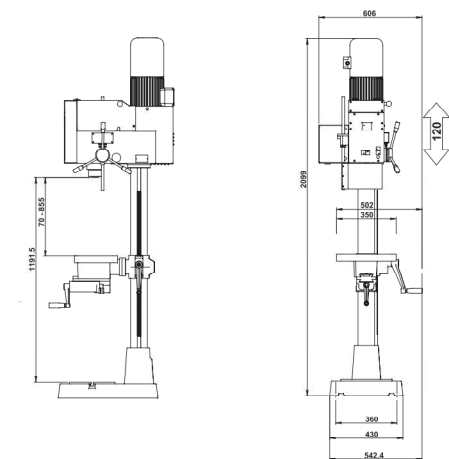
TRAPANO ELETTRONICO TRASMISSIONE DIRETTA VARIAZIONE CONTINUA

DRILLING MACHINES WITH DIRECT TRANSMISSION CONTINUOUSLY

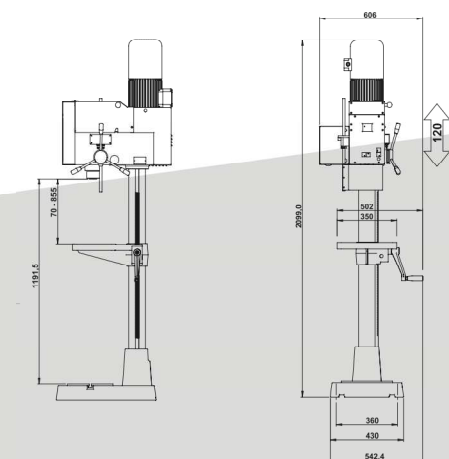
BANCO PN / BENCH PN



COLONNA PGM / COLUMN PGM



COLONNA PN / COLUMN PN



TECHNICAL DATA

Attacco cono / Taper connection	CM3
Foratura / Drilling	dia 30
Maschiatura / Tapping	M20
Trasmissione / Transmission	continua con inverter / continuously by inverter
RPM	150 - 2.230
Potenza motore / Power (380V)	1,8 - 2,5 Kw
Corsa canotto / Spindle stroke	120 mm
Peso / Weight	240 kg (colonna / column)