

## art. 100

Morsa parallela in acciaio forgiato modello **Zeus**.

Costruita interamente in acciaio forgiato a doppia guida prismatica, registrabile. Ganasce fisse e temperate, base tonda in acciaio forgiato.

Articolo	Larghezza ganasce mm	Apertura ganasce mm	Peso kg
100/100	100	140	7
100/125	125	165	11
100/150	150	200	18



## art. 101

Morsa parallela in acciaio forgiato modello Zeus con ganasce serratubo fisse.

Costruita interamente in acciaio forgiato a doppia guida prismatica, registrabile. Ganasce fisse e temperate, base tonda in acciaio forgiato.

Articolo	Larghezza ganasce mm	Apertura ganasce mm	Peso kg	Per tubi Ø pollici
101/100	100	140	7,5	1/2-1 <sup>1/2</sup>
101/125	125	165	11,5	1/2-2
101/150	150	200	18,5	3/4-2 <sup>1/2</sup>



**art. 102**

Morsa parallela in acciaio forgiato modello Zeus con ganasce intercambiabili.

*Costruita interamente in acciaio forgiato a doppia guida prismatica, registrabile. Ganasce fisse e temperate, base tonda in acciaio forgiato.*

Articolo	Larghezza ganasce mm	Apertura ganasce mm	Peso kg
102/100	100	130	7
102/125	125	150	11,5
102/150	150	180	18,5

**art. 103**

Morsa parallela in acciaio forgiato modello Zeus con ganasce serratubo fisse e ganasce intercambiabili.

*Costruita interamente in acciaio forgiato a doppia guida prismatica, registrabile. Ganasce fisse e temperate, base tonda in acciaio forgiato.*

Articolo	Larghezza ganasce mm	Apertura ganasce mm	Peso kg	per tubi Ø pollici
103/100	100	130	7	1/2-11/2
103/125	125	150	12	1/2-2
103/150	150	180	19	3/4-21/2





### art. 154

Morsa parallela in acciaio forgiato modello Zeus heavy. Costruita interamente in acciaio forgiato a doppia guida prismatica, registrabile. Ganasce fisse e temperate, base tonda in acciaio forgiato.

Articolo	Larghezza ganasce mm	Apertura ganasce mm	Peso kg
154/85	85	140	6
154/105	105	165	10
154/115	115	170	11
154/130	130	200	17
154/150	150	230	23
154/165	165	230	23
154/185	185	240	24
154/200	200	240	24



### art. 168

Morsa parallela in acciaio forgiato modello Zeus heavy con ganasce serratubo fisse. Costruita interamente in acciaio forgiato a doppia guida prismatica, registrabile. Ganasce fisse e temperate, base tonda in acciaio forgiato.

Articolo	Larghezza ganasce mm	Apertura ganasce mm	Peso kg	Per tubi Ø pollici
168/85	85	140	7	1/2-1 <sup>1/2</sup>
168/105	105	165	11	1/2-2
168/115	115	170	12	1/2-2
168/130	130	200	18	3/4-2 <sup>1/2</sup>
168/150	150	230	24	3/4-2 <sup>1/2</sup>
168/165	165	230	24	3/4-2 <sup>1/2</sup>
168/185	185	240	25	3/4-2 <sup>1/2</sup>
168/200	200	240	25	3/4-2 <sup>1/2</sup>



**art. 104**

Morsa parallela in acciaio forgiato modello Raptor.  
Costruita interamente in acciaio forgiato a doppia guida prismatica, registrabile. Ganasce fisse e temperate, base rettangolare.

Articolo	Larghezza ganasce mm	Apertura ganasce mm	Peso kg
104/100	100	130	7
104/125	125	150	11
104/150	150	180	17

**art. 105**

Morsa parallela in acciaio forgiato modello Raptor con ganasce serratubo fisse.  
Costruita interamente in acciaio forgiato a doppia guida prismatica, registrabile. Ganasce fisse e temperate, base rettangolare in acciaio forgiato.

Articolo	Larghezza ganasce mm	Apertura ganasce mm	Peso kg	per tubi Ø pollici
105/100	100	130	7	3/4-11/2
105/125	125	150	11	3/4-2
105/150	150	180	17	3/4-2 1/2

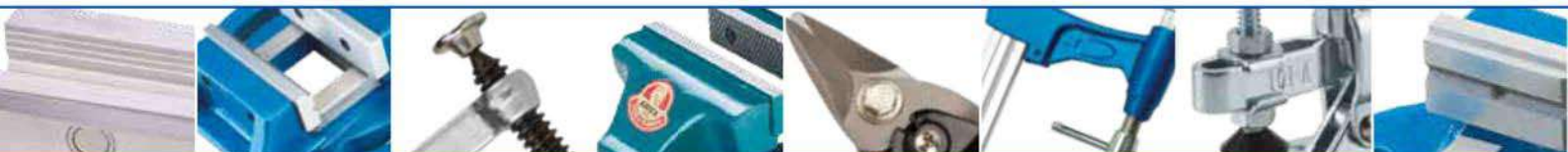
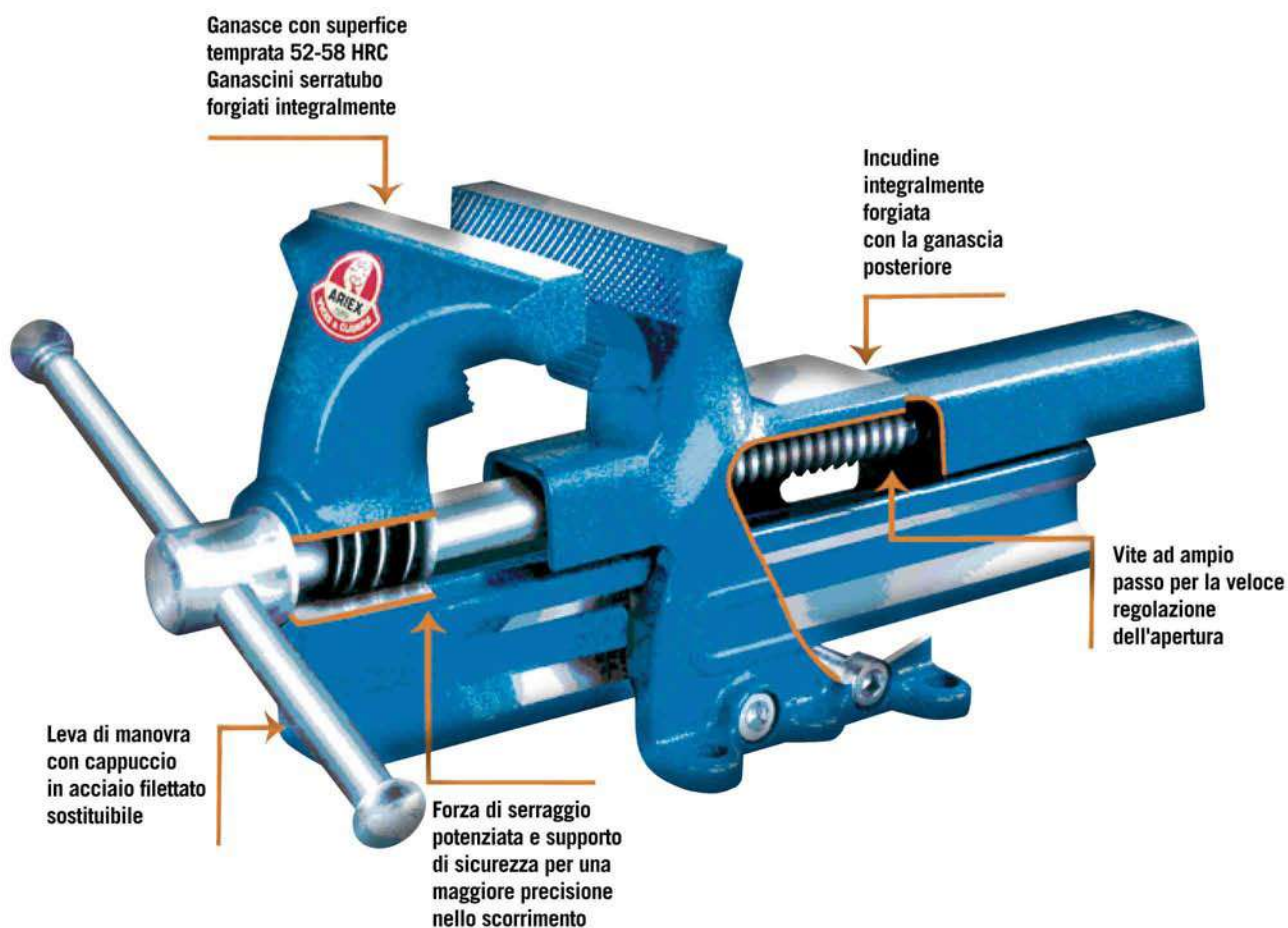




**art. 169**

Morsa parallela in acciaio forgiato modello Diamant con ganasce serratubo fisse.

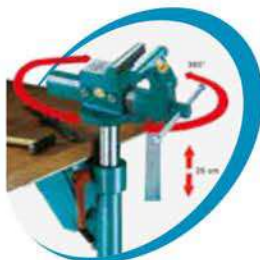
Articolo	Larghezza ganasce mm	Apertura ganasce mm	Peso kg
169/100	100	140	5
169/120	120	150	9
169/140	140	220	18
169/160	160	240	27
169/180	180	240	26



**art. 239**



Esempio di applicazione



Morsa parallela in acciaio forgiato modello Zeus mm 125 completa di sollevatore.

Movimento verticale e rotatorio a 360°.

**Articolo**

**239/125**

**art. 235**



Sollevatore da banco per morsa fino a mm 125.

Movimento verticale e rotatorio a 360°.

Articolo	Prolunga max mm	Peso Kg
235	240	12

**art. 240**



Esempio di applicazione



Morsa parallela in acciaio forgiato modello Zeus mm 125 completa di sollevatore a scomparsa.

Movimento verticale e rotatorio a 360°.

**Articolo**

**240/125**

**art. 236**



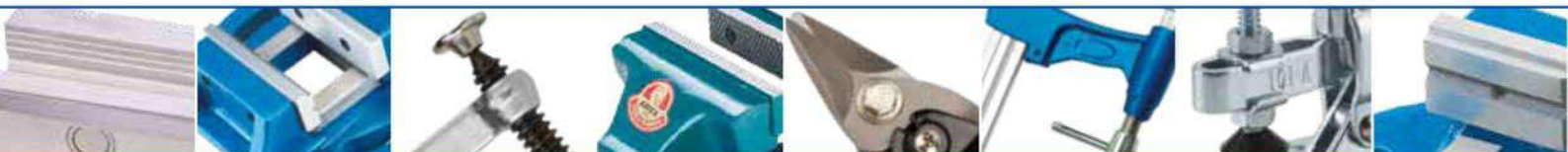
Esempio di applicazione



Sollevatore da banco a scomparsa per morsa fino a mm 125.

Movimento verticale e rotatorio a 360°.

Articolo	Prolunga max mm	Peso Kg
236	200	14





**art. 245**

Morsa modello Tirez fissata su base mobile con vite a galletto.

Articolo	Larghezza ganasce mm	Apertura ganasce mm	Peso kg
245/75	75	100	6,8
245/100	100	100	7,9
245/125	125	125	13,3

**art. 246**

Morsa modello Tirez con base girevole fissata su base mobile con vite a galletto.

Articolo	Larghezza ganasce mm	Apertura ganasce mm	Peso kg
246/75	75	100	7,3
246/100	100	100	8,4

**art. 247**

Morsa Diamant fissata su base mobile con vite a galletto.

Articolo	Larghezza ganasce mm	Apertura ganasce mm	Peso kg
247/100	100	140	8,3
247/125	125	150	12,3



### art. 106

Morsa parallela in acciaio forgiato modello Tirex con ganasce fisse.

Costruita interamente in acciaio forgiato C45 guida registrabile. Ganasce temperate ad induzione e rettificate.

Articolo	Larghezza ganasce mm	Apertura ganasce mm	Peso kg
106/75	75	135	5
106/100	100	140	6
106/125	125	180	10
106/150	150	190	18
106/175	175	210	23
106/200	200	210	25



### art. 152

Morsa parallela in acciaio forgiato modello Tirex Plus.

Articolo	Larghezza ganasce mm	Apertura ganasce mm	Peso kg	per tubi Ø pollici
152/100	100	140	6,5	1/2-1 <sup>1/2</sup>
152/125	125	180	11	1/2-2
152/150	150	190	19	1-2 <sup>1/2</sup>
152/175	175	210	24	1-2 <sup>1/2</sup>
152/200	200	210	26	1-2 <sup>1/2</sup>





**art. 153**

Morsa parallela in acciaio forgiato modello Tirex Plus con ganasce serratubo fisse e base girevole.  
Costruita interamente in acciaio forgiato C45 guida registrabile. Ganasce temperate ad induzione e rettificate.

Articolo	Larghezza ganasce mm	Apertura ganasce mm	Peso kg	per tubi Ø pollici
153/100	100	140	7	1/2-1 1/2
153/125	125	180	11,5	1/2-2
153/150	150	190	19,5	1-2 1/2
153/175	175	210	25	1-2 1/2
153/200	200	210	28	1-2 1/2

**art. 109**

Morsa parallela in acciaio forgiato modello Atena con ganascia posteriore scorrevole.  
Morsa parallela da banco in acciaio forgiato ganasce intercambiabili, temperate.

Articolo	Larghezza ganasce mm	Apertura ganasce mm	Peso kg
109/80	80	160	9,5
109/100	100	160	10
109/125	125	175	16
109/150	150	225	27



**art. 165**

Morsa da banco pneumatica con comando a pedale.

Articolo	Larghezza ganasce mm	Apertura ganasce mm	Peso kg
<b>165/100</b>	100	160	10,2
<b>165/125</b>	125	175	16,5
<b>165/150</b>	150	225	27,5

Art. 165/100:  
cilindro Ø 60  
forza di serraggio  
a 7/8 bar = kg 350  
corsa 5 mm

Art. 165/125:  
cilindro Ø 100  
forza di serraggio  
a 7/8 bar = kg 500  
corsa 5 mm

**art. 166**

Morsa da banco con cilindro idraulico e centralina a pedale.

Articolo	Larghezza ganasce mm	Apertura ganasce mm	Peso kg
<b>166/150</b>	150	220	27

Forza di serraggio  
a 5 bar = kg 3000  
corsa 7 mm



Non superare  
i 5 bar tramite  
dosatore ad aria





**art. 110**

Morsa parallela modello Pegaso con ganasce serratubo fisse.

*Morsa parallela da banco costruita interamente con piatti d'acciaio, Ganasce in acciaio zingrinato e temprate ad induzione.*



Articolo	Larghezza ganasce mm	Apertura ganasce mm	Peso kg
110/80	80	80	4,3
110/100	100	110	5,0
110/115	115	115	5,5
110/125	125	120	11
110/135	135	135	12
110/150	150	150	15

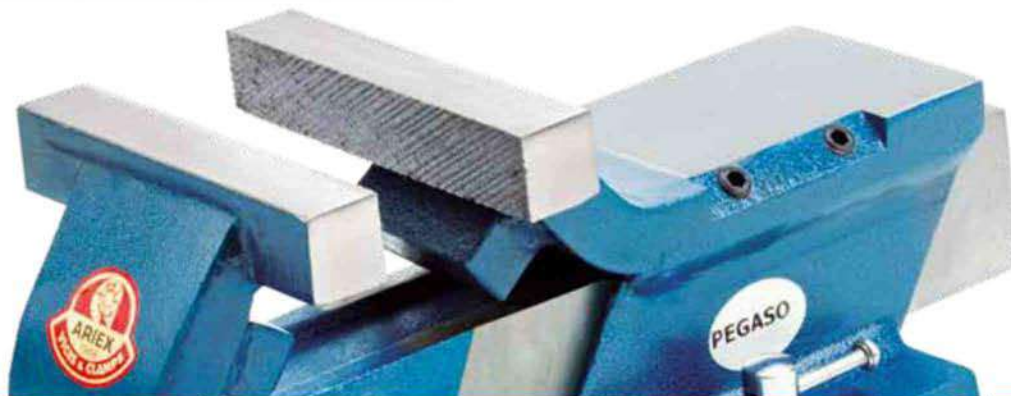
**art. 111**

Morsa parallela modello Pegaso con ganasce serratubo fisse e base girevole.

*Morsa parallela da banco costruita interamente con piatti d'acciaio, Ganasce in acciaio zingrinato e temprate ad induzione.*



Articolo	Larghezza ganasce mm	Apertura ganasce mm	Peso kg
111/100	100	110	5,0
111/115	115	115	5,8
111/125	125	120	6,5
111/135	135	135	12
111/150	150	150	13



**art. 114**

Morsa parallela in ghisa modello Icaro max ganascia posteriore scorrevole vite maggiorata a filetto coperto.  
*Ganasce intercambiabili, zigrinate e temprate.*

Articolo	Larghezza ganasce mm	Apertura ganasce mm	Peso kg
<b>114/80</b>	80	110	8
<b>114/100</b>	110	135	12,5
<b>114/125</b>	125	145	13
<b>114/150</b>	150	185	19

**art. 112**

Morsa parallela in ghisa sferoidale modello Vertigo con  
 ganasce serratubo fisse.  
*Doppia guida prismatica, registrabile. Ganasce zigrinate,  
 temperate e ricambiabili.*

Articolo	Larghezza ganasce mm	Apertura ganasce mm	Peso kg
<b>112/100</b>	100	100	8
<b>112/125</b>	125	125	11
<b>112/150</b>	150	170	17





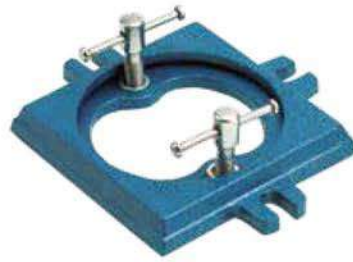
art. 107



Base girevole per morsa modello Tirez.

Articolo	Per ganasce mm	Peso kg
107/75	75	0,9
107/100	100	0,9
107/125	125	1,3
107/150	150	1,4
107/175	175	1,9
107/200	200	2,7

art. 248



Base girevole per morsa modello Pegaso.

Articolo	Per ganasce mm	Peso kg
248/100	100	0,8
248/115	115	0,8
248/125	125	1,5
248/135	135	1,5
248/150	150	1,7

art. 108



Base girevole per morsa modello Zeus e Raptor.

Articolo	Per ganasce mm	Peso kg
108/100	100	2,2
108/125	125	2,7
108/150	150	4,8



**art. 178**

Prezzo alla coppia



Coppia ganasce di ricambio per morsa Atena.

Articolo	Larghezza mm
178/80	80
178/100	100
178/125	125
178/150	150

**art. 179**

Prezzo alla coppia



Coppia ganasce di ricambio per morsa Icaro max.

Articolo	Larghezza mm
179/80	80
179/100	100
179/125	125
179/150	150

**art. 156**

Prezzo alla coppia



Coppia ganasce di ricambio per morsa Zeus.

Articolo	Larghezza mm
156/100	100
156/125	125
156/150	150

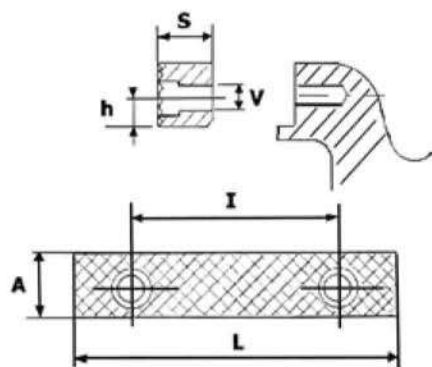
**art. 249**

Tempi di consegna: 15 gg lavorativi



Coppia ganasce di ricambio a disegno.

Articolo
249



L A S I V Brugola H

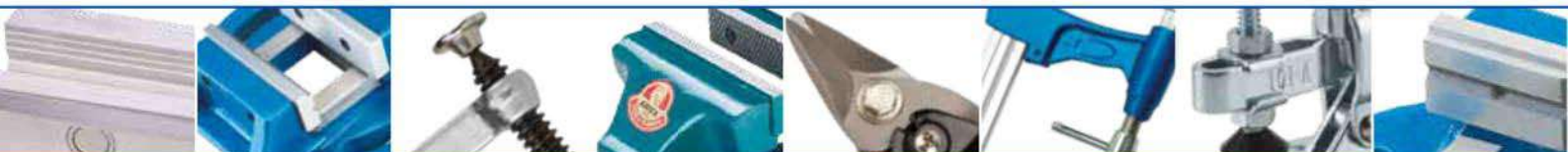
**art. 157**

Prezzo alla coppia



Coppia ganasce di ricambio per morsa Vertigo.

Articolo	Larghezza mm
157/100	100
157/125	125
157/150	150





**art. 147**

Prezzo alla coppia



Copriganasce magnetiche protettive modello standard. Per tutti i tipi di morse.

Articolo	Larghezza mm
147/100	100
147/125	125
147/150	150
147/180	180

**art. 150**

Prezzo alla coppia



Copriganasce magnetiche protettive modello prismatico. Per tutti i tipi di morse.

Articolo	Larghezza mm
150/100	100
150/125	125
150/150	150
150/180	180

**art. 148**

Prezzo alla coppia



Copriganasce magnetiche protettive modello fibra. Per tutti i tipi di morse.

Articolo	Larghezza mm
148/100	100
148/125	125
148/150	150
148/180	180

**art. 151**

Prezzo alla coppia



Copriganasce magnetiche protettive modello con feltro. Per tutti i tipi di morse.

Articolo	Larghezza mm
151/100	100
151/125	125
151/150	150
151/180	180

**art. 149**

Prezzo alla coppia



Copriganasce magnetiche protettive modello con gomma. Per tutti i tipi di morse.

Articolo	Larghezza mm
149/100	100
149/125	125
149/150	150
149/180	180

